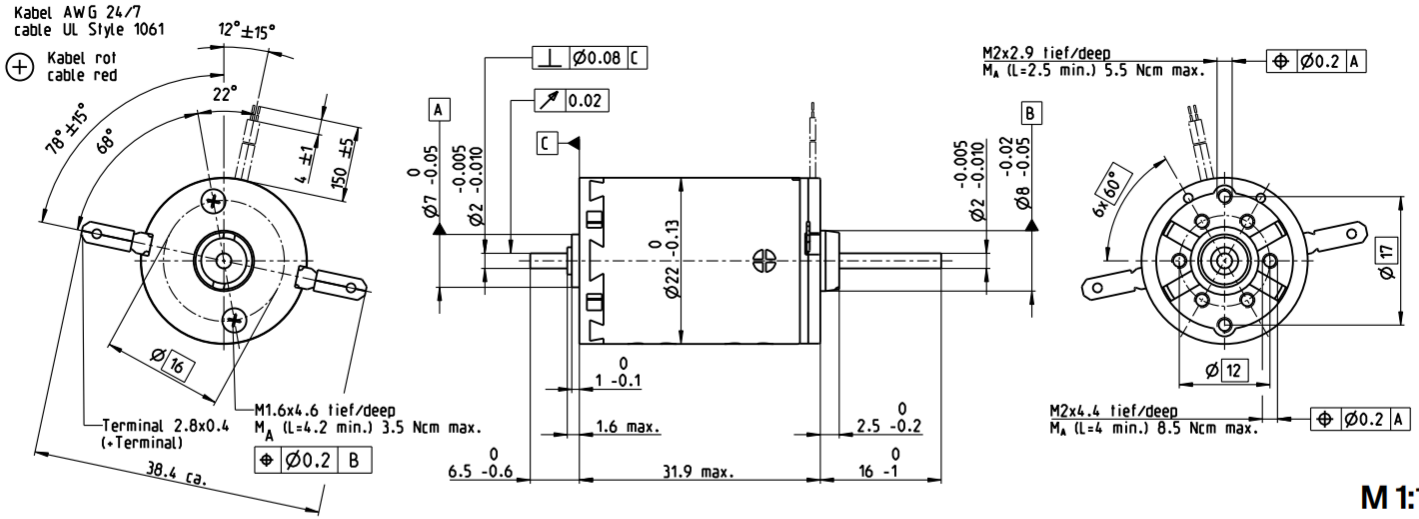


A-max 22 Ø22 mm, 石墨电刷, 6 watt

A-max



M 1:1

- 库存零件系列
- 标准系列
- 特殊系列 (按客户要求)

产品编号	
金属端子	110156 110158 110159 110160 110161 110162 110163 110164 110165 110166 110167 110168
引线	139848 353023 353024 231171 353025 353026 231174 353027 353028 353029 316659 353603

电机参数														
额定电压下的数据														
1 额定电压	V	6	9	9	12	12	15	18	24	24	36	48	48	
2 空载转速	rpm	9240	9690	8500	10200	9170	10000	9770	10500	8480	9630	9110	8210	
3 空载电流	mA	831	579	496	45.8	40.5	36	29	23.7	18.4	14.2	9.99	8.84	
4 额定转速	rpm	6240	6530	5350	7060	6000	6890	6600	7380	5270	6420	5840	4940	
5 额定转矩 (最大连续转矩)	mNm	5.91	6.88	7.04	6.96	6.95	6.93	6.92	6.9	6.97	6.86	6.75	6.86	
6 额定电流 (最大持续电流)	A	1.08	0.859	0.77	0.681	0.613	0.534	0.432	0.347	0.283	0.21	0.147	0.135	
7 堵转力矩	mNm	19.4	22.1	19.8	23.7	20.9	22.9	22	23.7	18.9	21.1	19.2	17.6	
8 堵转电流	A	3.29	2.59	2.04	2.17	1.72	1.65	1.29	1.12	0.721	0.606	0.393	0.325	
9 最大效率	%	67	70	69	72	70	72	72	73	70	72	71	70	
电机常数														
10 相间电阻	Ω	1.82	3.48	4.42	5.53	6.96	9.09	14	21.5	33.3	59.4	122	148	
11 相间电感	mH	0.106	0.223	0.288	0.363	0.445	0.585	0.891	1.37	2.1	3.69	7.3	8.97	
12 转矩常数	mNm/A	5.9	8.55	9.73	10.9	12.1	13.9	17.1	21.2	26.2	34.8	48.9	54.3	
13 转速常数	rpm/V	1620	1120	981	875	790	689	558	450	364	274	195	176	
14 转速/转矩梯度	rpm/mNm	500	454	446	444	455	452	457	456	461	468	487	479	
15 机械时间常数	ms	21.3	20.5	20.4	20.2	20.3	20.2	20.1	20.1	20.1	20.1	20.2	20.1	
16 转子惯量	gcm ²	4.07	4.32	4.37	4.36	4.26	4.27	4.2	4.2	4.16	4.09	3.97	4.01	

特性参数	运行范围	提示
热参数 17 机壳-环境热阻 20 K/W 18 绕组-机壳热阻 6.0 K/W 19 绕组热时间常数 10.2 s 20 电机热时间常数 313 s 21 环境温度 -30...+85°C 22 最高绕组温度 +125°C 机械参数 (滑动轴承) 23 最高允许转速 9800 rpm 24 轴向间隙 0.05 - 0.15 mm 25 径向间隙 0.012 mm 26 最大轴向载荷 (动态) 1 N 27 最大允许安装力 (静态) (静态、轴支撑) 80 N 28 最大径向载荷, 距法兰5 mm处 440 N 2.8 N	n [rpm] 	■ 连续运行 根据表中所列的热阻值 (第17和18项), 在环境温度为25°C时, 电机在此范围连续运转绕组将达到最高允许温度 = 电机发热极限状态。 短时运行范围 电机可以短时过载运行 (可重复)。 — 电机额定功率曲线

maxon模块化系统	详情请见目录页码38
行星齿轮箱 Ø22 mm 0.1 - 0.3 Nm 页码382 行星齿轮箱 Ø22 mm 0.5 - 2.0 Nm 页码383/385 正齿轮箱 Ø24 mm 0.1 Nm 页码389 丝杠驱动 Ø22 mm 页码424/425	推荐的驱动装置: 提示 ESCON Module 24/2 页码500 ESCON 36/2 DC 500 ESCON Module 50/5 501 ESCON 50/5 503 EPOS4 Micro 24/5 509 EPOS4 Mod./Comp. 24/1.5 510 EPOS4 Mod./Comp. 50/5 510 EPOS4 Comp. 24/5 3-axes 511 编码器MR 32 CPT, 2/3 通道 页码475 编码器MR 128/256/512 CPT, 2/3 通道 页码476 编码器 Enc 22 mm, 100 CPT, 2 通道 页码483